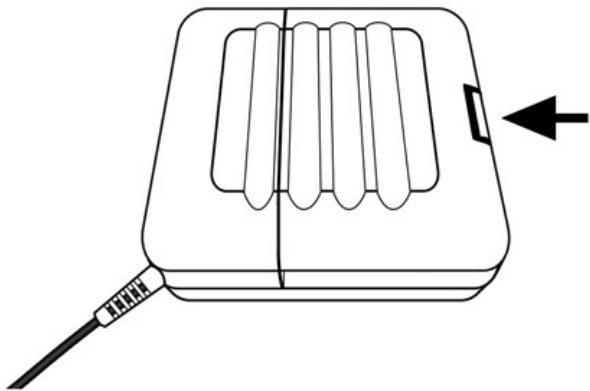
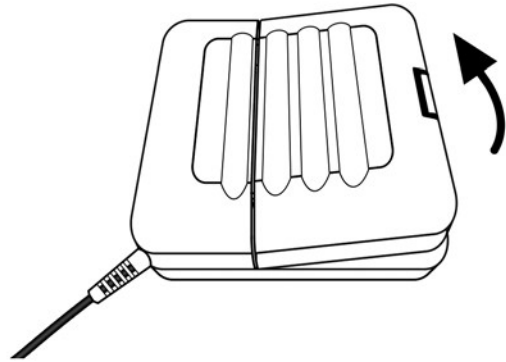


DK BRUGERVEJLEDNING  
Signalux Pudevibrator  
A-3303

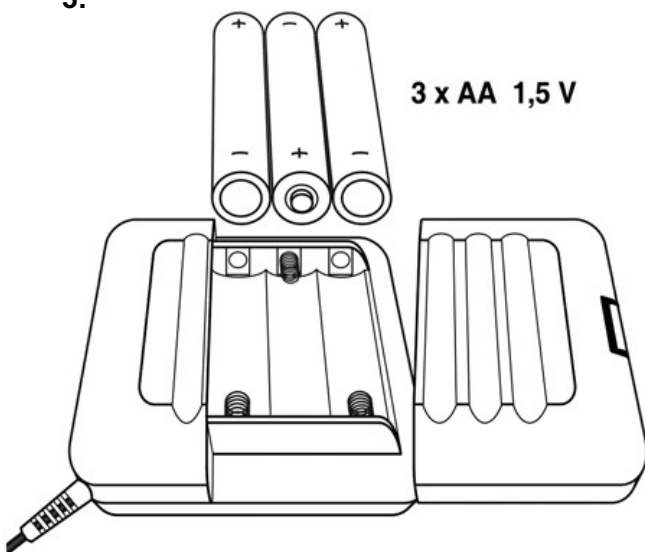
1.



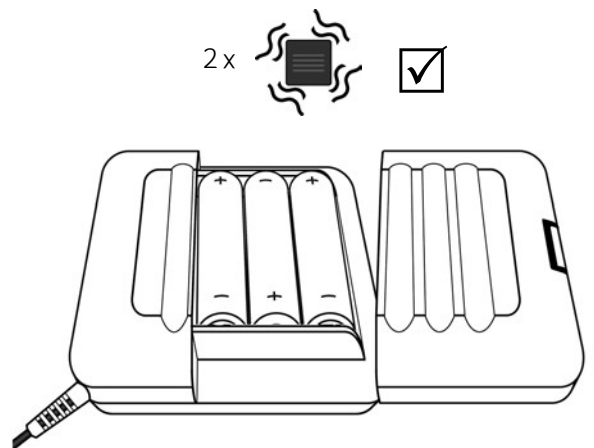
2.

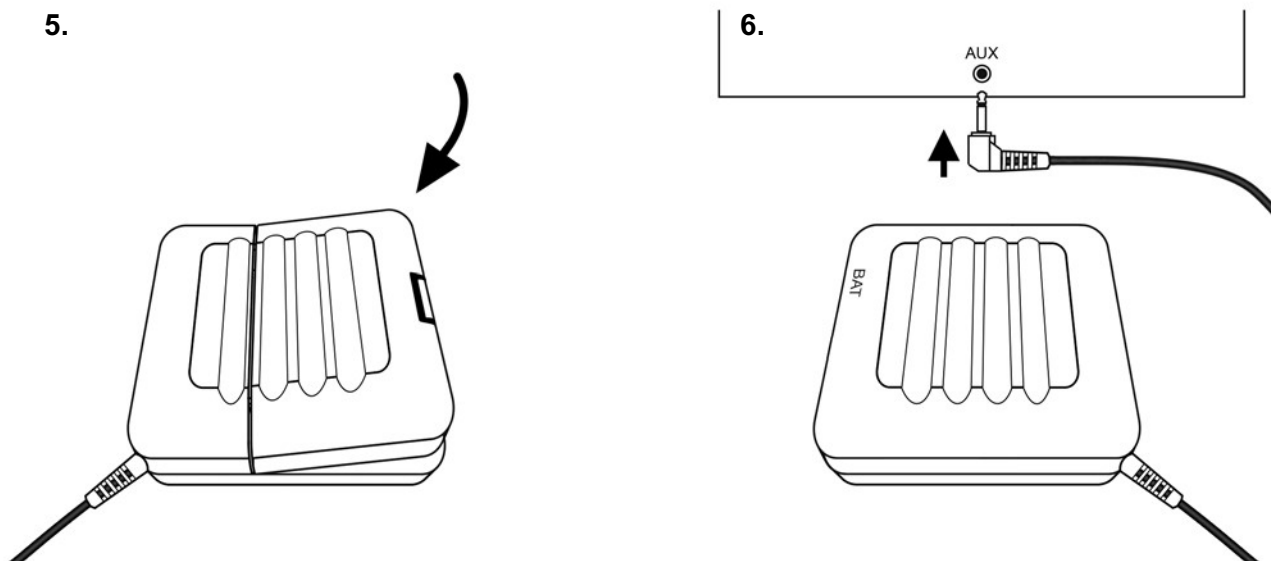


3.



4.





## Signalux Pudevibrator

### Opsætning

1. Indsæt batterier, se illustration 1-5. Pudevibratoren vibrerer to gange for at bekræfte dens funktionalitet.
2. Forbind pudevibratoren til dit Signalux vækkeur, se illustration 6.

### Indikation af lavt batteriniveau

Følgende tegn indikerer et lavt batteriniveau:

- Status-LED "BAT" blinker hver fjerde sekund.
- Pudevibratoren vibrerer med nedenstående mønster når den aktiveres:



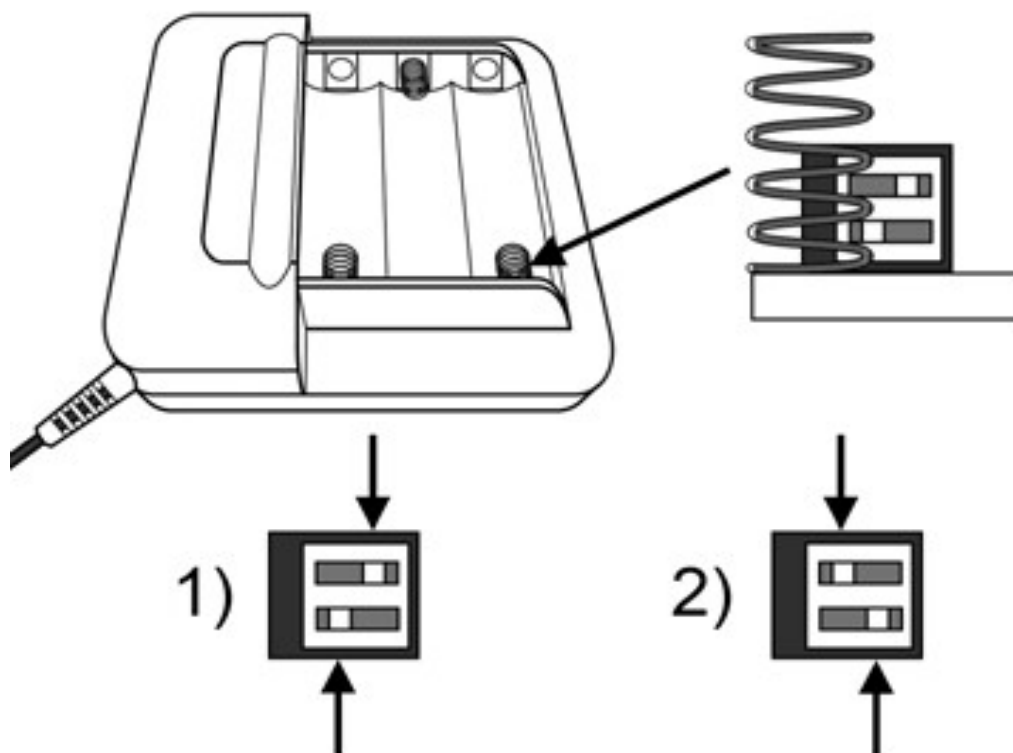
Udskift batterierne snarest muligt, hvis ovenstående tegn viser sig.

### Brug genopladelige batterier

Pudevibratoren kan også bruge genopladelige batterier i størrelse AA.

Da der er forskel i spændingen på alm. og genopladelige batterier skal der foretages følgende ændring inden de genopladelige batterier sættes i:

1. Åben batteriskuffen
2. Fjern batterierne
3. Under forreste batteri er der en lille kontakt. Her skal der skiftes til position 2, se nedenstående illustration



Brug en kuglepen eller nål til at flytte kontakten.

### Genbrugsdirektiver

WEEE (Waste Electrical and Electronic Equipment - Affald af elektrisk og elektronisk udstyr) er lanceret for at sikre at produkter, som har nået enden af deres levetid, bliver genbrugt på den bedst tænkelige måde. Når dette produkt ikke længere kan bruges, må det ikke smides i husholdningskraldespanen. Brug venligst en af disse bortskaffelsesmuligheder:



-Fjern batterierne, og kom dem i den passende genbrugscontainer. Kom produktet i den passende genbrugscontainer.

-Produktet kan også afleveres hos forhandleren. Hvis du køber et nyt produkt, bør forhandleren tage imod det gamle. Hvis du følger disse instruktioner, beskytter du mennesker og miljø.